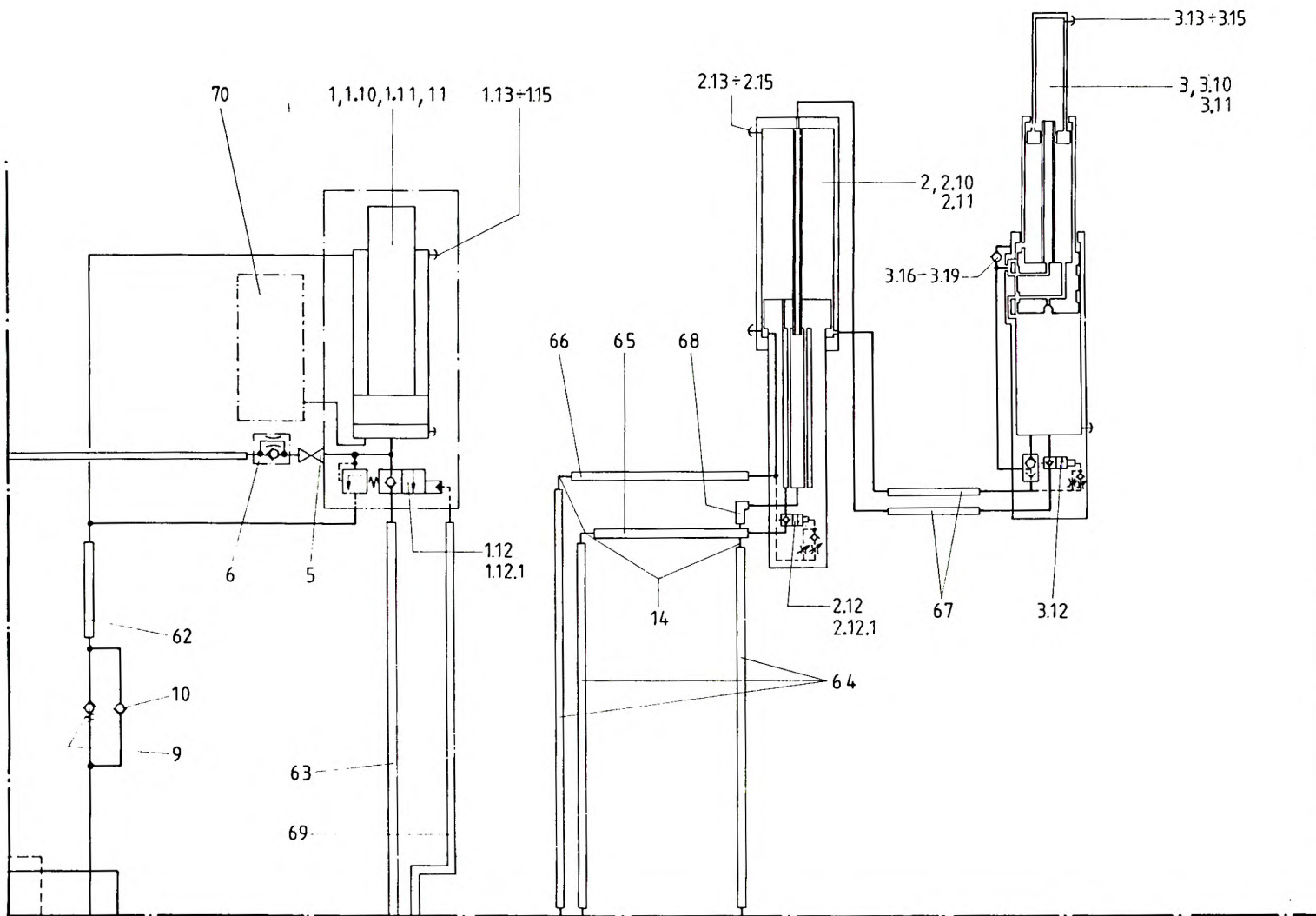
 Ersatzteilliste (Bildtafel) List of spare parts (Plane of project.)	Benennung	Description	Bildtafel Nr. Plane of projection No.	A-Zu mod. state	FHG
	Wipp- und Ausschiewerk	Luffing gear and extension gear	1 555 235	C	786
			ETL-Nr. 1 803 050	Blatt Sheet	1


Ä-Zust. mod.state	Pos. Item	Stücklisten-Nr. Liste of spare parts No.		Menge Quantity	ME QCD	Benennung	Description	Bemerkung Remark
		Teile-Nr. Part-No.	ETL					
	001	1575810		1.0	01	ZYLINDER, WIPP-	LUFFING CYLINDER	
	001.10	1576645		1.0	01	ERSATZTEILE FUER MONTAN ZYLINDER	SPARE PARTS FOR MONTAN CYLINDER	
	001.11	1679926		1.0	01	DICHTUNGSSATZ	GASKET SET	
	001.12	1677933		1.0	01	VENTIL, SPERRBREMS-	STOP BRAKE VALVE	
	001.12.01	1679927		1.0	01	DICHTUNGSSATZ	GASKET SET	
	001.13	1576659		2.0	01	SCHRAUBE, ENTLUEFT.	VENTING SCREW	
	001.14	1576651		2.0	01	KUGEL _6_MM_III DI N 5401 -WAEZLAGERSTAHL	BALL	
	001.15	1576658		2.0	01	KAPPE, STAUB-	DUST HOOD	
	002	1575811		1.0	01	ZYLINDER, TELESKOP-	TELESCOPE CYLINDER	
	002.10	1576645		1.0	01	ERSATZTEILE FUER MONTAN ZYLINDER	SPARE PARTS FOR MONTAN CYLINDER	
	002.11	1679929		1.0	01	DICHTUNGSSATZ	GASKET SET	
	002.12	1577281		1.0	01	VENTIL, SPERRBREMS-	STOP BRAKE VALVE	
	002.12.01	1577282		1.0	01	DICHTUNGSSATZ	GASKET SET	
	002.13	1205221		2.0	01	SCHRAUBE, ENTLUEFT.	VENTING SCREW	
	002.14	1576651		2.0	01	KUGEL _6_MM_III DI N 5401 -WAEZLAGERSTAHL	BALL	
	002.15	1205222		2.0	01	KAPPE, STAUB-	DUST HOOD	
	003	1575812		1.0	01	ZYLINDER, TELESKOP- ,II-	TELESCOPE CYLINDER II	
	003.10	1576645		1.0	01	ERSATZTEILE FUER MONTAN ZYLINDER	SPARE PARTS FOR MONTAN CYLINDER	
	003.11	1679930		1.0	01	DICHTUNGSSATZ	GASKET SET	
	003.12	1576657		1.0	01	VENTILBLOCK	VALVE BLOCK	
	003.13	1205221		2.0	01	SCHRAUBE, ENTLUEFT.	VENTING SCREW	
	003.14	1576651		2.0	01	KUGEL _6_MM_III DI N 5401 -WAEZLAGERSTAHL	BALL	
	003.15	1205222		2.0	01	KAPPE, STAUB-	DUST HOOD	
	003.16	1576664		1.0	01	VENTILSITZ	VALVE SEAT	
	003.17	1576662		1.0	01	RING, O-	O-RING	
	003.18	1576663		1.0	01	RING, O-	O-RING	



**Ersatzteilliste**  
List of spare parts (Plane of project)

Benennung	Description	Ersatzteilliste Nr. List of spare parts No.	Ä-Zu. mod. state	FHG
WIPP-U. AUSSCH-WERK	LUFFING GEAR AND EXTENSION GEAR	1803050-ETL		786
		Datum <b>13.03.86</b> Date	Seite Page	<b>1</b>

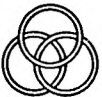


	Benennung	Description	Bildtafel Nr. Plane of projection No.	A-Zu mod. state	FHG
	Ersatzteilliste (Bildtafel) List of spare parts (Plane of project.)	Wipp- und Ausschiebwerk	Luffing gear and extension gear	1 555 235	C
			ETL-Nr. 1 803 050	Blatt Sheet	1



ME = Mengeneinheit / QCD = Quantity Code  
 01 - Stück 06 - m<sup>3</sup> 17 - cm<sup>2</sup> 24 - Zoll  
 02 - kg 07 - l 18 - dm<sup>2</sup> 25 - mg  
 03 - t 08 - cm 20 - cm<sup>3</sup> 26 - 1/1000 Stück  
 04 - m 09 - g 22 - Satz  
 05 - m<sup>2</sup> 10 - mm 23 - Paar

Ä-Zust. mod.state	Pos. Item	Stücklisten-Nr. Liste of spare parts No.		Menge Quantity	ME QCD	Benennung	Description	Bemerkung Remark
		Teile-Nr. Part-No.	ETL					
	003.19	0119515		1.0	01	KUGEL _12_MM_III D IN 5401 -WAE LZLAGERSTAHL	BALL	
	005	0559951		1.0	01	HAHN,BLOCK-KUGEL-	BLOCK-TYPE BALL COCK	
	006	1204581		1.0	01	VENTIL, DROSSELRUECKS CHLAG-	THROTTLE NON-RETURN VALVE	
	009	0552121		1.0	01	VENTIL,RUECKSCHLAG -	NON-RETURN VALVE	
	010	0552145		1.0	01	VENTIL,RUECKSCHLAG -	NON-RETURN VALVE	
	011	1570122		1.0	01	FLANSCHVERBINDUNG, GERADE SAE-	RIGHT SAE-FLANGED JOINT	
	014	0552155		3.0	01	GELENK,WINKELDREH-	ANGEL SWIVELING PIECE	
	062	1677860		1.0	01	LEITUNG,SCHLAUCH- 2SN_25NN5950P DIN 20066	HOSE ASSEMBLY	
	063	1677861		1.0	01	LEITUNG,SCHLAUCH- 4SP_20PP5800P DIN 20066	HOSE ASSEMBLY	
	064	1067218		3.0	01	LEITUNG,SCHLAUCH- 4SP_20PP1200P DIN 20066	HOSE ASSEMBLY	
	065	1677862		1.0	01	LEITUNG,SCHLAUCH- 4SP_20PP770P DIN 20066	HOSE ASSEMBLY	
	066	1677863		1.0	01	LEITUNG,SCHLAUCH- 4SP_20PP720P DIN 20066	HOSE ASSEMBLY	
	067	1677864		2.0	01	LEITUNG,SCHLAUCH- 4SP_20PP500P DIN 20066	HOSE ASSEMBLY	
	068	1677865		1.0	01	LEITUNG,SCHLAUCH- 4SP_20PP670P DIN 20066	HOSE ASSEMBLY	
	069	1677866		1.0	01	LEITUNG,SCHLAUCH- 2SN_5PP6200P DIN 20066	HOSE ASSEMBLY	
	070	1803044-ETL		1.0	01	PLAN,ROHR- (DRUCKAUFNEHM ER/60GMT-AT)	PIPE DIAGRAM (PRESSURE ABSORBER/ 60GMT-AT)	
*** ENDE DER LISTE ***						*** END OF THE LIST ***		

 <b>KRUPP</b> Ersatzteilliste List of spare parts (Plane of project)	Benennung	Description	Ersatzteilliste Nr. List of spare parts No.	Ä-Zu. mod. state	FHG
	WIPP-U.AUSSCH-WERK	LUFFING GEAR AND EXTENSION GEAR	1803050-ETL		786
			Datum <b>13.03.86</b> Date	Seite Page	<b>2</b>

1551097-11.84